

Autogru Effer serie 35

Autocarro cassonato ribaltabile con gru patente B
Portata massima 1000 kg.

Altezza max di lavoro 10,50 mt con 500 kg

Sbraccio laterale 7,80 mt con portata 300 kg in punta

Disponibile anche con due prolunghe manuali

Noleggabile con e senza operatore

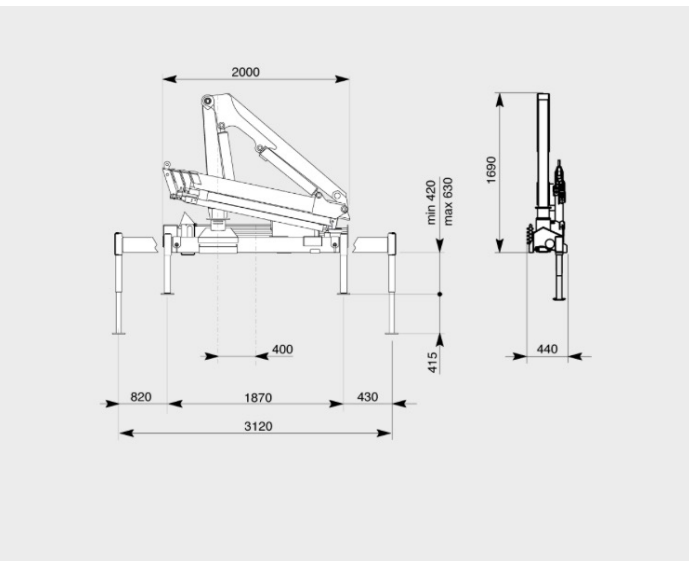


DIAGRAMMA 3S

