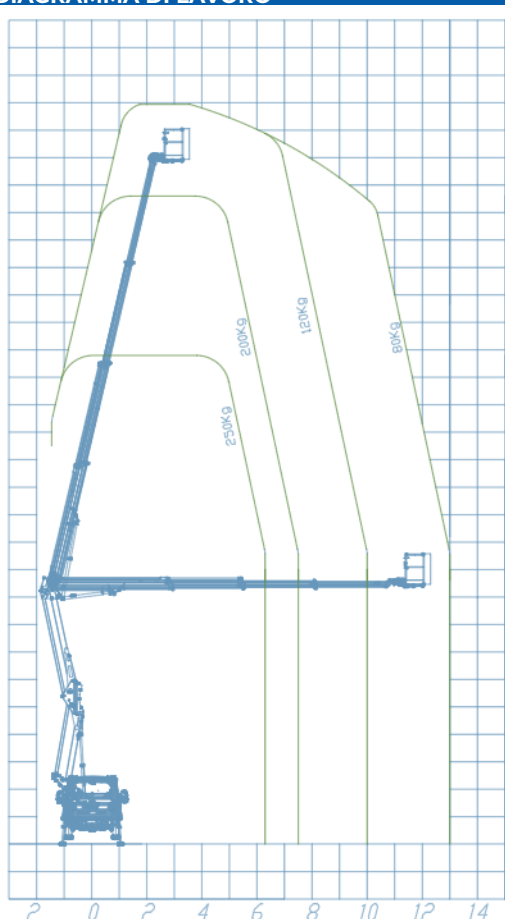




DIAGRAMMA DI LAVORO



-  **STABILIZZATORI**
H+H
-  **ALTEZZA MAX**
27,2 mt
-  **SBRACCIO MAX**
12,0 mt
-  **PORTATA CESTO**
250 kg
-  **DIMENSIONE CESTO**
1800 x 700 x 1100 mm
-  **COMANDI**
Elettrici
-  **ROTAZIONE TORRETTA**
700°
-  **GVW**
3,5 ton

DOTAZIONE DI SERIE

[a] AUTO STABILIZZAZIONE

La funzionalità SPEED è la nuova soluzione di serie presente nelle piattaforme **arabeca**. Apporta grandi vantaggi, tra i quali aumentare la sicurezza e facilitare l'utilizzo corretto della manovra di stabilizzazione.

Con un **do** pulsante, anche dal cestello, permette di ottenere in modo sicuro, semplice e veloce la stabilizzazione necessaria per iniziare a lavorare, superando facilmente le irregolarità del terreno.

✓ CARATTERISTICHE TECNICHE

- Cestello in alluminio: 1400 x 700 x 1100 mm
- Rotazione idraulica del cestello 90°+90°
- Rotazione torretta 700°
- Tubi e cavi installati all'interno del braccio
- **Chiusura automatica parte aerea**
- **Stabilizzazione automatica SPEED**
- Stabilizzatori verticali H+H con extra-corsa
- Comandi stabilizzazione automatica dal cestello e da terra
- Comandi elettroidraulici proporzionale con regolazione della velocità di tutti i movimenti
- Sistema gestione elettronico CAN BUS
- 4 piastre di appoggio a terra
- Presa elettrica 230V e 12V sul cestello
- Possibilità di manovra simultanea
- Trattamento in cataforesi con verniciatura a polvere
- Spia di centraggio parte **teas** sul cestello
- Regolazione automatica dei giri motore

🛡️ DISPOSITIVI DI SICUREZZA

- Controllo di manovra involontaria **EasyS** (Control Security)
- Barra di **ptezione** di manovra involontaria
- Protezione dei comandi del cestello
- Magnetotermico con differenziale di protezione sulla linea 230V
- Bypass di sicurezza per il recupero dell'operatore
- Stabilizzazione automatica
- Limitatore di momento con doppia sicurezza
- Livellamento automatico dal cestello
- Inclinometro
- Valvole di blocco flangiate
- Pulsante di emergenza e arresto
- Pompa di emergenza manuale
- Possibilità manovra emergenza a distanza
- Disinserimento automatico PTO
- Dispositivo anticollisione braccio/cabina
- Contatore digitale in cabina
- Spia Cabina stabilizzatori chiusi
- Spia Manutenzione (Service)

