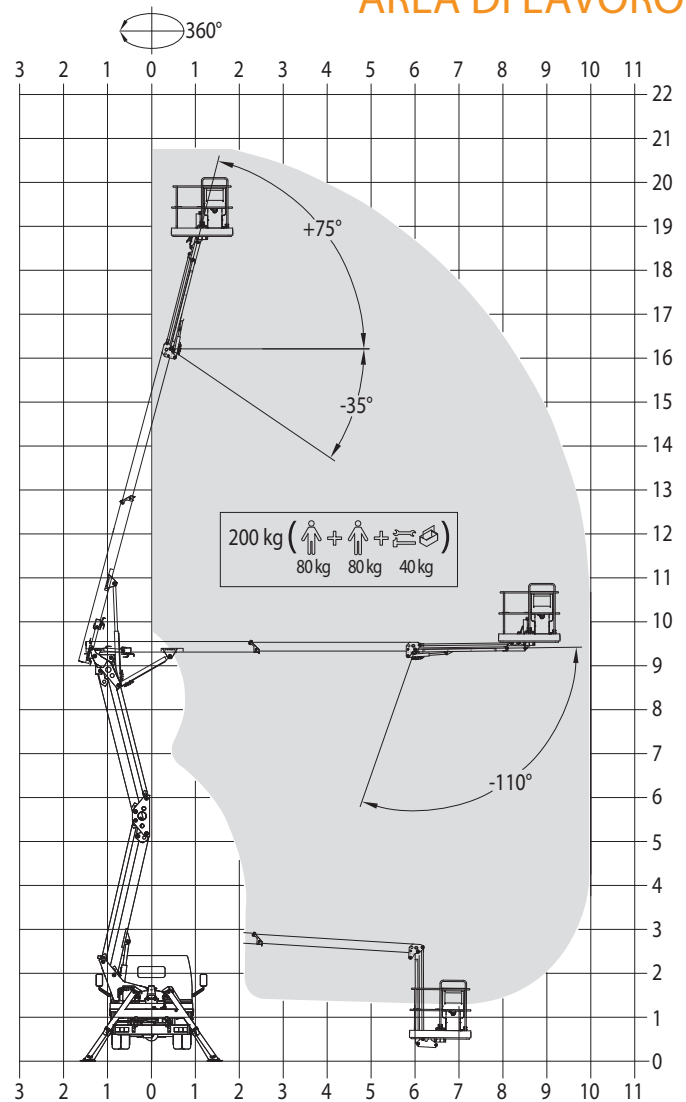


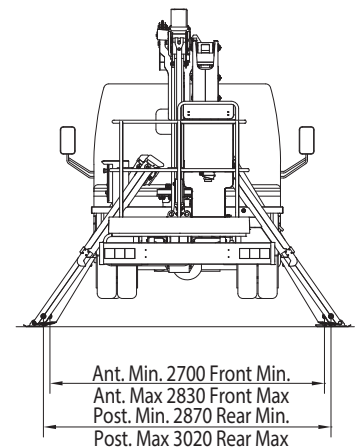
# SCHEMA TECNICA ZED 21 J



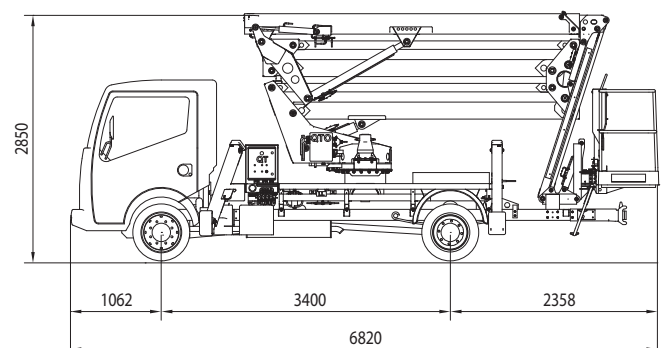
## AREA DI LAVORO



## STABILIZZAZIONE



## DIMENSIONI



## PRESTAZIONI

Altezza di lavoro	20,8 m
Altezza piano di calpestio	18,8 m
Sbraccio	10 m
Portata	200 kg
Dim. cestello	1400x700x1100 mm
PTT minimo	3,5 t

