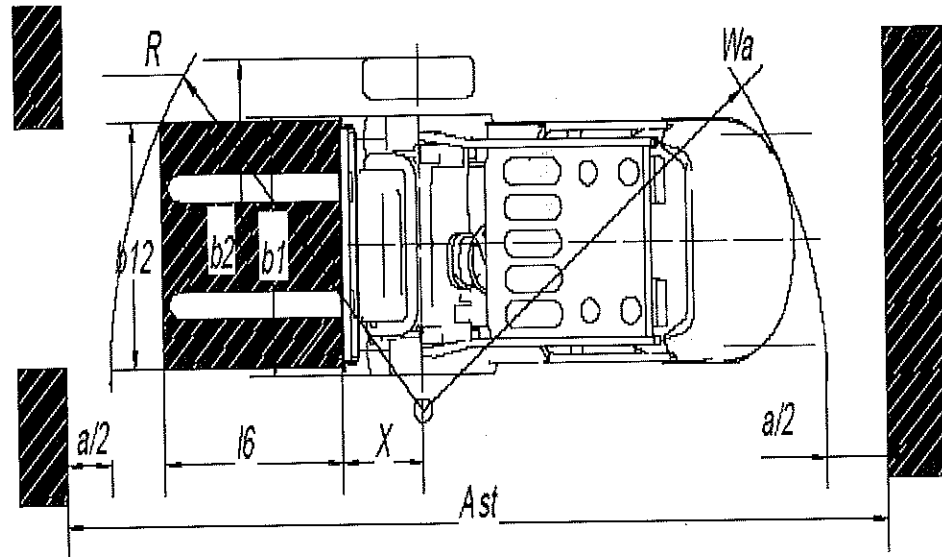
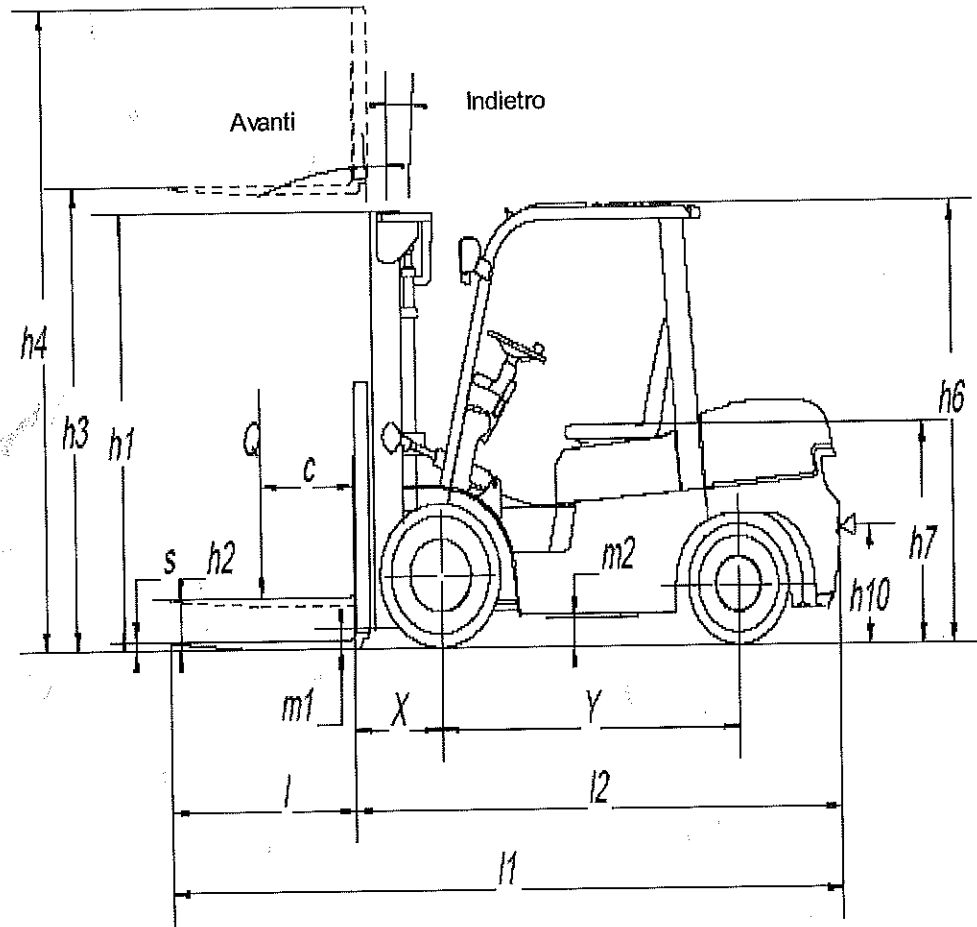


1 VISTA ESTERNA E CARATTERISTICHE



$$Ast = Wa + R + a$$

Figura 1.1. Vista esterna

1.1.2 Modello FLX30d / FLX30g

DESCRIZIONE			LIFTER	
			FLX30d	FLX30g
1.1	CONSTRUTTORE			
1.2	MODELLO		Diesel	GPL
1.3	GRUPPO PROPULSORE		CONDUCENTE SEDUTO	
1.4	GUIDA		3000	
1.5	PORTATA	Q	kg	500
1.6	BARICENTRO	c	mm	494
1.8	DISTANZA CARICO DA ASSE RUOTE DI CARICO	x	mm	1700
1.9	DISTANZA TRA GLI ASSI	y	mm	4320
2.1	PESO A VUOTO		kg	1750/2510
2.3	CARICHI SUGLI ASSI SENZA CARICO, ANTERIORE / POSTERIORE		kg	6540/720
2.4	CARICHI SUGLI ASSI CON CARICO, ANTERIORE / POSTERIORE		kg	Superelastic
3.1	GOMMATURA			28x9-15
3.2	DIMENSIONI RUOTE POSTERIORI (Ø x larghezza)		mmØ	6,5x10
3.3	NUMERO RUOTE (x = MOTRICE) ANTERIORI / POSTERIORI			2x/2
3.5	CARREGGIATA RUOTE ANTERIORI			1000
3.6	CARREGGIATA RUOTE POSTERIORI			970
3.7	DIMENSIONI RUOTE ANTERIORI (Ø x larghezza)	b10	mm	degrees °
4.1	INCLINAZIONE MONTANTI, AVANTI/INDIETRO			6/11
4.2	ALTEZZA DI INGOMBRO MINIMA	h1	mm	2080
4.3	ALTEZZA LIBERA	h2	mm	145
4.4	ALTEZZA DI SOLLEVAMENTO	h3	mm	3000
4.5	ALTEZZA DI INGOMBRO MASSIMA	h4	mm	4272
4.7	ALTEZZA SEGILE	h6	mm	2180
4.8	ALTEZZA CABINA	h7	mm	1114
4.19	LUNGHEZZA UNITA' MOTRICE	l1	mm	3995
4.20	LUNGHEZZA TOTALE	l2	mm	2775
4.21	DIMENSIONI FORCHE	b1	mm	1236
4.22	LARGHEZZA TOTALE	s/e/l	mm	45/125/1220
4.23	PIASTRA PORTA FORCHE ISO 2328, CLASSE/FORMA			2A
4.24	LARGHEZZA PIASTRA PORTA FORCHE	b3	mm	1100
4.31	LUCE LIBERA SOTTO MONTANTE A CARICO	m1	mm	110
4.32	LUCE LIBERA A META' PASSO, A CARICO	m2	mm	170
4.33	CORRIDOIO DI STIVAGGIO PER PALLET 1000X1200 TRASVERSALE	Ast	mm	4210
4.34	CORRIDOIO DI STIVAGGIO PER PALLET 800X1200 LONGITUDINALE	Ast	mm	4336
4.35	RAGGIO DI VOLTA	Wa	mm	2400
5.1	VELOCITA' DI TRASLAZIONE CON/SENZA CARICO		km/h	18/19
5.2	VELOCITA' DI SOLLEVAMENTO CON/SENZA CARICO		m/s	0,43/0,50
5.3	VELOCITA' DI DISCESA CON/SENZA CARICO		m/s	≤0,6/±0,3
5.6	FORZA DI TRAZIONE MASSIMA		kN	13,5
5.7	PENDENZA SUPERABILE		%	20
5.10	FRENO DI SERVIZIO			M*
7.1	MOTORE COSTRUTTORE/TIPO			Yanmar 4TNE98 Mitsubishi 4G64-31ZG
7.2	POTENZA MOTORE		kW	44,3 37
7.3	VELOCITA' NOMINALE		rpm	2300 2500
7.4	NUMERO DI CILINDRI / CILINDRATA		/cm ³	4/3319 4/2350
8.1	TIPO DI UNITA' DI CONTROLLO			IDRODINAMICO
8.2	PRESSIONE DI ESERCIZIO PER ATTACCHI		bar	175
8.3	FLUSSO OLIO PER ATTACCHI		l/min	4+15
8.4	LIVELLO DI RUMOSITA' ALL'ORECCHIO DEL CONDUCENTE		dB(A)	≤89

* Rigenerativo/Elettromagnetico/Iidraulico/Meccanico